

20072023-2.0



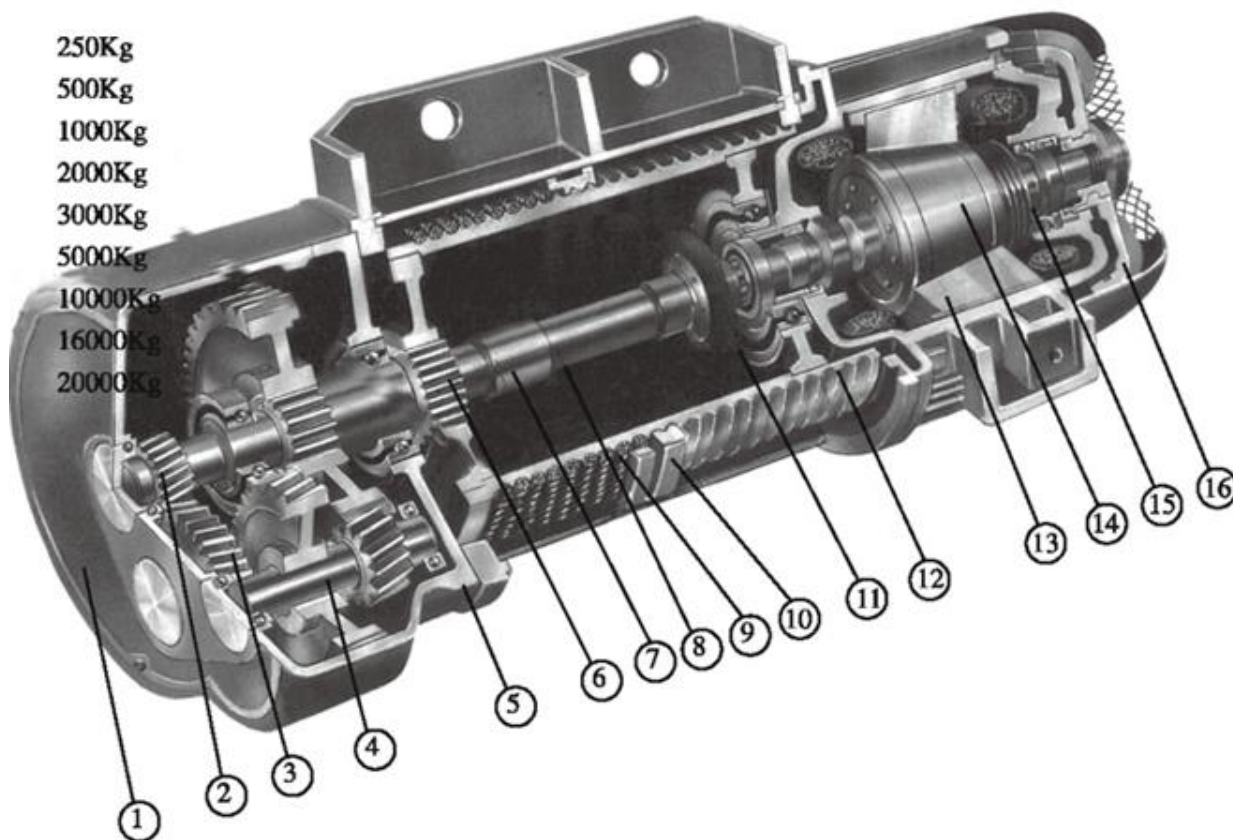
## **КАТАЛОГ ЗАПЧАСТЕЙ ТАЛЬ ЭЛЕКТРИЧЕСКАЯ ТЭК CD 2,0Т**



## Оглавление

Запчасти (общий сборочный чертеж) для электрических талей CD 2,0 Т . 3	
Корпус барабана для электрических талей CD 2,0Т .....	5
Муфта соединительная для электрических талей CD 2,0Т.....	7
Монтажные гребни для электрических талей CD 2,0Т .....	8
Тележка треугольная холостая в сборе для электрических талей CD 2,0Т9	
Тележка приводная в сборе для электрических талей CD 2,0Т .....	10
Концевик для электрических талей CD 2,0Т .....	11
Редуктор тележки приводной для электрических талей CD 2,0Т.....	12
Блок управления для электрических талей CD 2,0Т .....	13
Крюковая подвеска для электрических талей CD 2,0Т.....	14
Мотор подъема для электрических талей CD 2,0Т .....	15
Редуктор подъема для электрических талей CD 2,0Т .....	16

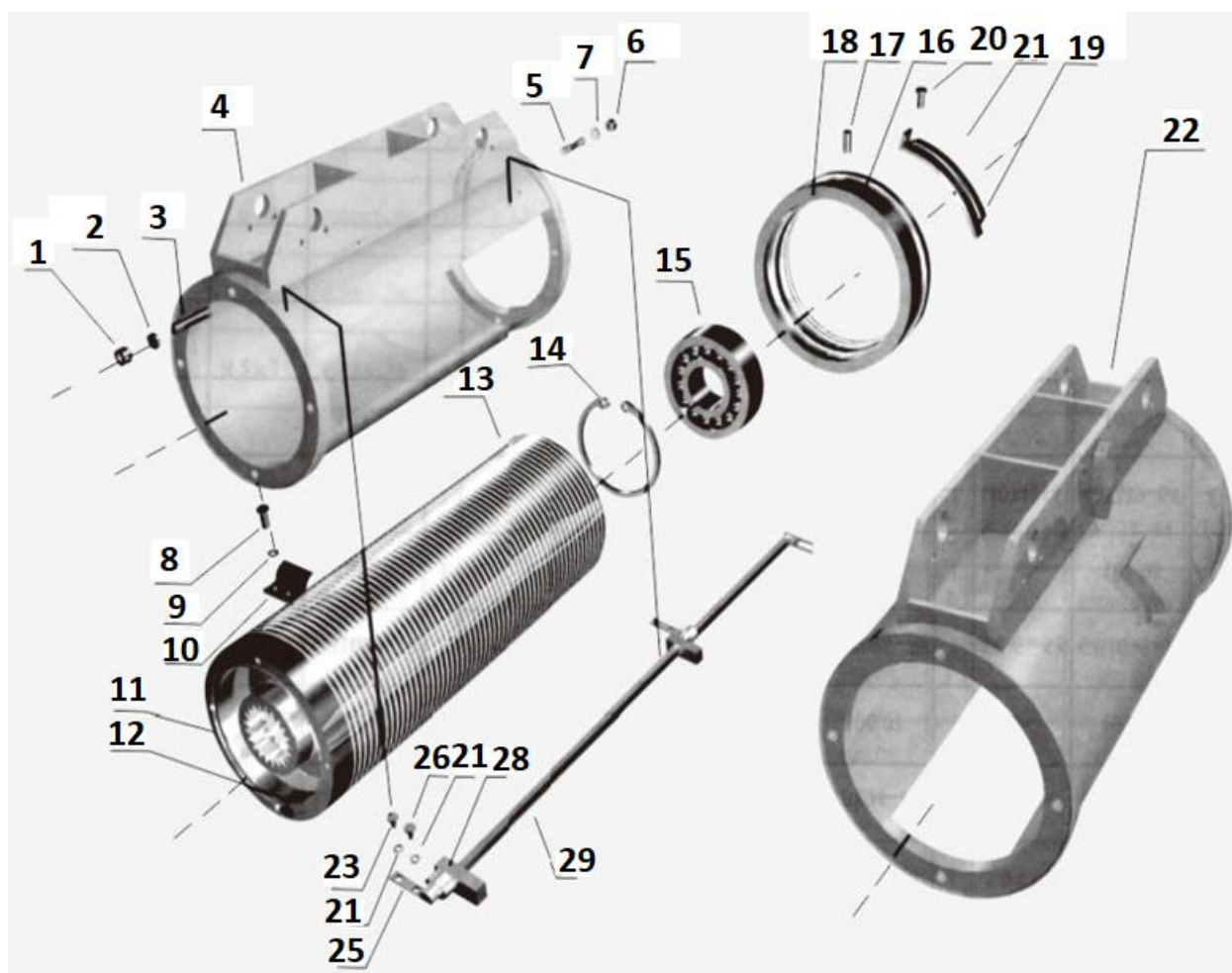
## Запчасти (общий сборочный чертеж) для электрических талей CD 2,0 Т



	Наименование	Артикул
1	1 Верхняя крышка редуктора для тали CD 2,0 (Gear box cover)	1000356
2	2 Первичный вал редуктора для талей электрических CD 2Т (The First Shaft)	1026072
3	3 Промежуточный вал редуктора для талей электрических CD 2Т (The Second Shaft)	1026073
4	4 Вторичный вал редуктора для талей электрических CD 2Т (The Third Shaft)	1026074
5	5 Передний щит (фланец) редуктора для талей электрических CD 2Т (Box Frame)	1010669
6	6 Шпиндель пустотелый для талей электрических CD 2Т (Hollow Spindle)	1026076
7	7 Пружина ротора для тали электрической CD 2т (Rotor spring)	1023124
8	8 Промежуточный вал для талей электрических CD 2Т 12 м (Intermediate Shaft 12m)	1041492
8	8 Промежуточный вал для талей электрических CD 2Т 6 м (Intermediate Shaft 6m)	1026077
8	8 Промежуточный вал для талей электрических CD 2Т 9 м (Intermediate Shaft 9m)	1041491
9	9 Трос для талей электрических CD 2Т 12М d=11,0 мм (Wire rope 12m d=11,0 мм)	1026079
9	9 Трос для талей электрических CD 2Т 18М d=11,0 мм (Wire rope 18m d=11,0 мм)	1026080
9	9 Трос для талей электрических CD 2Т 24М d=11,0 мм (Wire rope 24m d=11,0 мм)	1026081
9	9 Трос для талей электрических CD 2Т 30М d=11,0 мм (Wire rope 30m d=11,0 мм)	1026082
9	9 Трос для талей электрических CD 2Т 36М d=11,0 мм (Wire rope 36m d=11,0 мм)	1026083
9	9 Трос для талей электрических CD 2Т 6М (Wire rope 6m)	1026078
10	Тросоукладчик для талей электрических CD1 2,0 т	11921
11	Муфта упругая в сборе для тали CD1 2,0т	10036702
12	Барабан для талей электрических CD1 2,0 т 12 м	1000337
12	Барабан для талей электрических CD1 2,0 т 18 м	1003608

	Наименование	Артикул
12	Барабан для талей электрических CD1 2,0 т 24 м	1026084
12	Барабан для талей электрических CD1 2,0 т 30 м	1026085
12	Барабан для талей электрических CD1 2,0 т 36 м	1026086
12	Барабан для талей электрических CD1 2,0 т 6 м	1000338
12	Барабан для талей электрических CD1 2,0 т 9 м	1008949
13	13 Статор эл.мотора подъёма для талей электрических CD 2Т (Stator)	1026087
14	14 Ротор эл.мотора подъёма для талей электрических CD 2Т (Rotor)	1026088
15	15 Возвратная пружина тормоза для талей электрических CD 2Т (Return spring)	1026089
16	1.16 Тормоз двигателя подъёма к тали электрической CD 2т (Brake disc 29*\ф22cm)	1008207

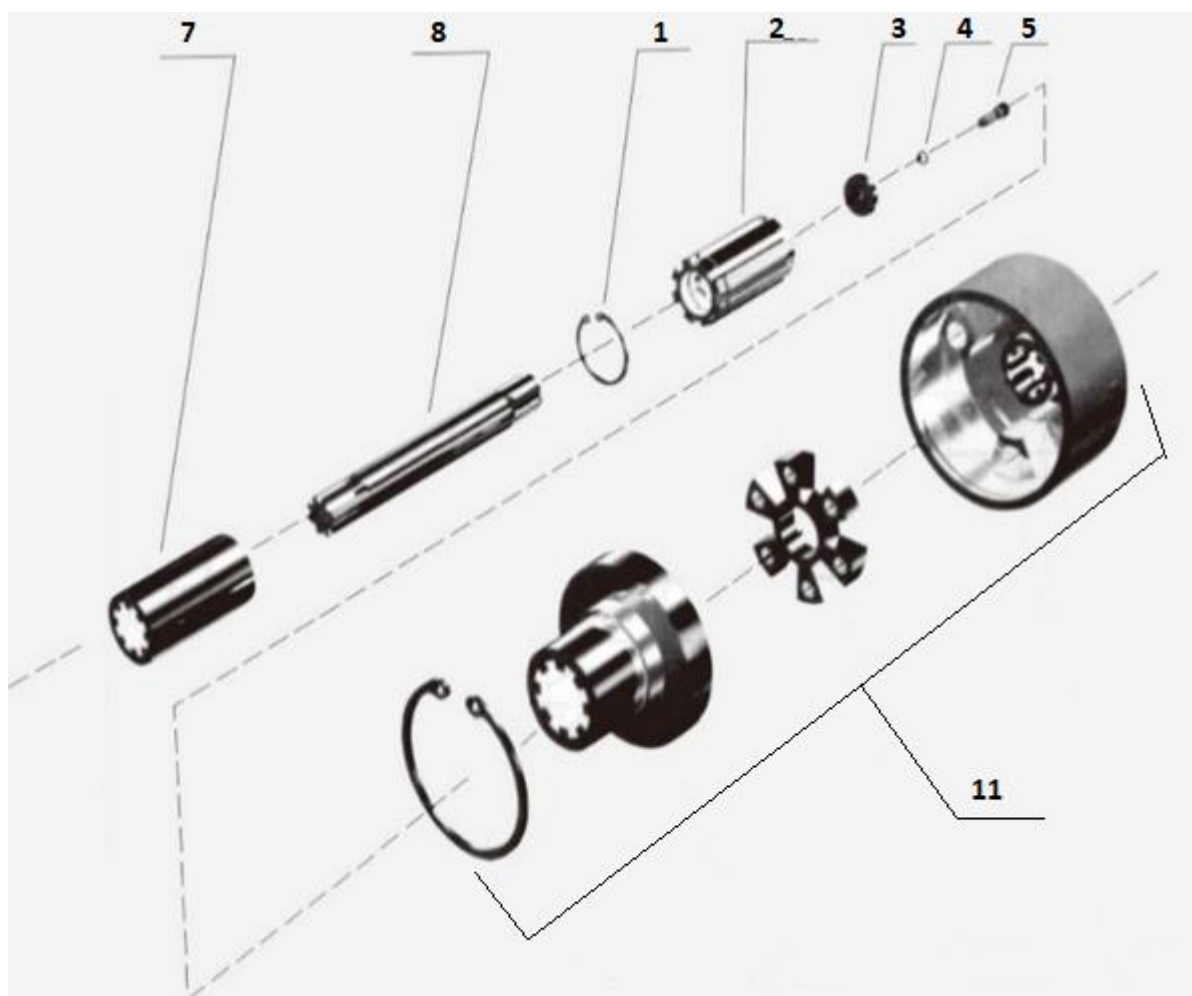
## Корпус барабана для электрических талей CD 2,0Т



№	Наименование	Артикул
1	1 Гайка М12 крепления редуктора для талей электрических CD 2Т (Reducer threaded Nut M12)	1026090
2	2 Гровер гайки, крепления редуктора для талей электрических CD 2Т (Reducer threaded spring washer)	1026091
3	3 Шпилька резьбовая, крепления редуктора для талей электрических CD 2Т (Reducer threaded stud AM12x25)	1026092
4	4 Корпус барабана для тали электрической CD1 2,0 т 12 м	1009974
4	4 Корпус барабана для тали электрической CD1 2,0 т 18 м	1009975
4	4 Корпус барабана для тали электрической CD1 2,0 т 24 м	1009976
4	4 Корпус барабана для тали электрической CD1 2,0 т 30 м	1009977
4	4 Корпус барабана для тали электрической CD1 2,0 т 36 м	1009978
4	4 Корпус барабана для тали электрической CD1 2,0 т 6 м	1009972
4	4 Корпус барабана для тали электрической CD1 2,0 т 9 м	1009973
5	5 Шпилька резьбовая, крепления мотора для талей электрических CD 2Т (Motor threaded stud AM12x40)	1026093
6	6 Гайка М12, крепления мотора для талей электрических CD 2Т (Motor threaded stud nut M12)	1026095
7	7 Гровер гайки, крепления мотора для талей электрических CD 2Т (Motor threaded stud washer 12)	1026094

№	Наименование	Артикул
8	8 Винт М8х18 крепления зажима тросового для талей электрических CD 2Т (Socket cap screw М8х18)	1026096
9	9 Гровер 8 крепления зажима тросового для талей электрических CD 2Т (Spring washer 8)	1026097
10	10 Зажим тросовый для талей электрических CD 2Т (Rope-press plate)	1026098
11	11 Фланец торцевой, барабана для талей электрических CD 2Т (Drum end flange)	1026099
12	12 Винт М6х16 крепления фланца торцевого для талей электрических CD 2Т (Tightening Screw М6х16)	1026100
13	Барабан для талей электрических CD1 2,0 т 12 м	1000337
13	Барабан для талей электрических CD1 2,0 т 18 м	1003608
13	Барабан для талей электрических CD1 2,0 т 24 м	1026084
13	Барабан для талей электрических CD1 2,0 т 30 м	1026085
13	Барабан для талей электрических CD1 2,0 т 36 м	1026086
13	Барабан для талей электрических CD1 2,0 т 6 м	1000338
13	Барабан для талей электрических CD1 2,0 т 9 м	1008949
14	14 Стопорное кольцо подшипника барабана для талей CD 2Т (Winding drum bearing clip 120)	1026101
15	15 Подшипник барабана для талей CD 10Т (Winding drum bearing 319)	1026289
16	16 Гайка направляющей троса для талей электрических CD 2Т (Rope guiding nut)	1026102
17	17 Палец 3х10 направляющей рамки троса для талей электрических CD 2Т (Rivet 3x10)	1026103
18	18 Обруч тросоукладчика для талей электрических CD 2Т (Steel belt 25x636x1)	1026104
19	19 Направляющая рамка троса для талей электрических CD 2Т (Template)	1026105
20	20 Винт М6х16 крепления направляющей рамки для талей электрических CD 2Т (Socket cap screw М6х16)	1026106
21	21 Гровер 6 универсальный троса для талей электрических CD 2Т (Spring washer 6)	1026107
22	22 Клин для талей электрических CD 2Т (Chock)	1026108
23	23 Винт М6х12 крепления направл. тяги для талей электрических CD 2Т (Socket cap screw М6х12)	1026109
25	25 Хвост крепления тяги для талей электрических CD 2Т (Nose)	1026110
26	26 Винт М6х18 крепления направл. тяги для талей электрических CD 2Т (Socket cap screw М6х18)	1026111
28	28 Стопорный блок тяги для талей электрических CD 2Т (Stop Block)	1026112
29	29 Тяга концевого выключателя для тали CD 12М (Microswitch limit rod 12m)	1031253
29	29 Тяга концевого выключателя для тали CD 18М (Microswitch limit rod 18m)	1031254
29	29 Тяга концевого выключателя для тали CD 24М (Microswitch limit rod 24m)	1031255
29	29 Тяга концевого выключателя для тали CD 30М (Microswitch limit rod 30m)	1031256
29	29 Тяга концевого выключателя для тали CD 36М (Microswitch limit rod 36m)	1031257
29	29 Тяга концевого выключателя для тали CD 40М (Microswitch limit rod 40m)	1031525
29	29 Тяга концевого выключателя для тали CD 56М (Microswitch limit rod 56m)	1031526
29	29 Тяга концевого выключателя для тали CD 6М (Microswitch limit rod 6m)	1031251
29	29 Тяга концевого выключателя для тали CD 9М (Microswitch limit rod 9m)	1031252

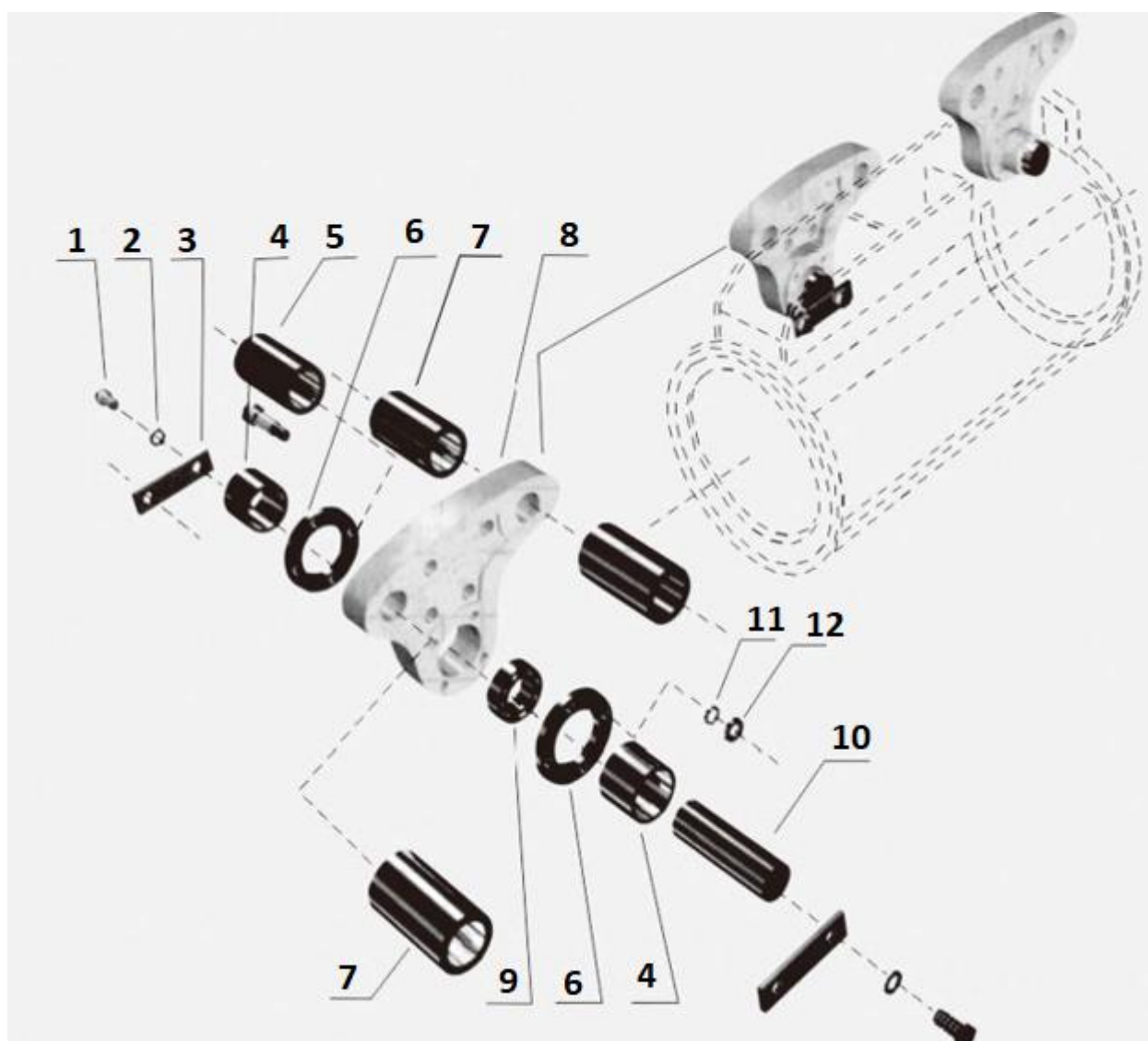
## Муфта соединительная для электрических талей CD 2,0Т



	Наименование	Артикул
1	1 Стопорное кольцо шестерни зацепа для талей электрических CD 2Т (Retaining ring for shaft 48)	1026120
2	2 Шестерня зацепа редуктора с барабаном для талей электрических CD 2Т (Slime jacket)	1026121
3	3 Торцевой фланец шестерни зацепа для талей электрических CD 2Т (Shaft end retainer ring B32)	1026122
4	4 Гровер крепления торцевого фланца к шестерне зацепа для талей CD 2Т (Spring retainer 6)	1026123
5	5 Винт М6х20 крепления торцевого фланца к шестерне зацепа для талей CD 2Т (Socket cap screw М6х20)	1026124
7	Муфта соединительная для тали CD1 2,0 т	1008954
11	Муфта упругая в сборе для тали CD1 2,0т	10036702

## Монтажные гребни для электрических талей CD 2,0Т

292333 Балансир для тали электрической CD1 2,0/3,2 т



	Наименование	Артикул
1	1 Винт крепления зажимной планки для тали CD 2/3,2Т (Screw M8x16)	1031545
2	2 Гровер-шайба крепления зажимной планки для тали CD 2/3,2Т (Spring washer 8)	1031546
3	3 Зажимная планка для тали CD 2/3,2Т (Clamping plate)	1031547
4	4 Подшипник оси монтажного гребня для тали CD 2/3,2Т (Axle side bearing)	1031548
5	5 Винт крепления фланца для тали CD 2/3,2Т (Screw M6x40)	1031549
6	6 Фланец подшипника серединн.,зажимной для тали CD 2/3,2Т (Flange)	1031550
7	7 Ось крепления монтажного гребня к тележке для тали CD 2/3,2Т (Mounting plate upper axle)	1031551
8	8 Балансир для тали электрической CD1 2,0/3,2 т	292333
9	9 Подшипник серединной оси монтажного гребня для тали CD 2/3,2Т (Middle Bearing 407)	1031552
10	10 Ось монтажного гребня для тали CD 2/3,2Т (Axle)	1031553
11	11 Гровер-шайба крепления фланца для тали CD 2/3,2Т (Spring washer 6)	1031554
12	12 Гайка крепления фланца для тали CD 2/3,2Т (Nut M6)	1031555

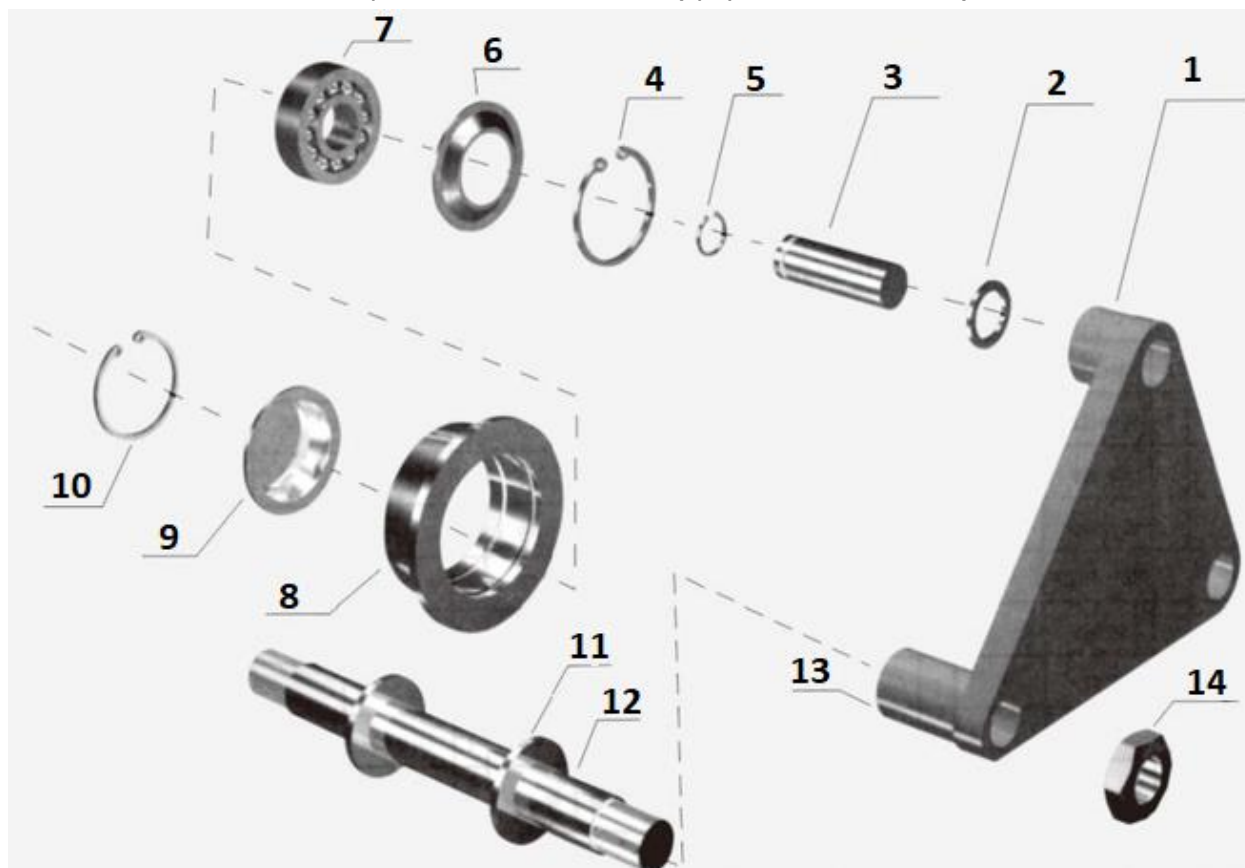


## Тележка треугольная холостая в сборе для электрических талей CD 2,0Т

1002020 Тележка к тали электрической TOR CD1 2,0 т (треугольная, холостая)

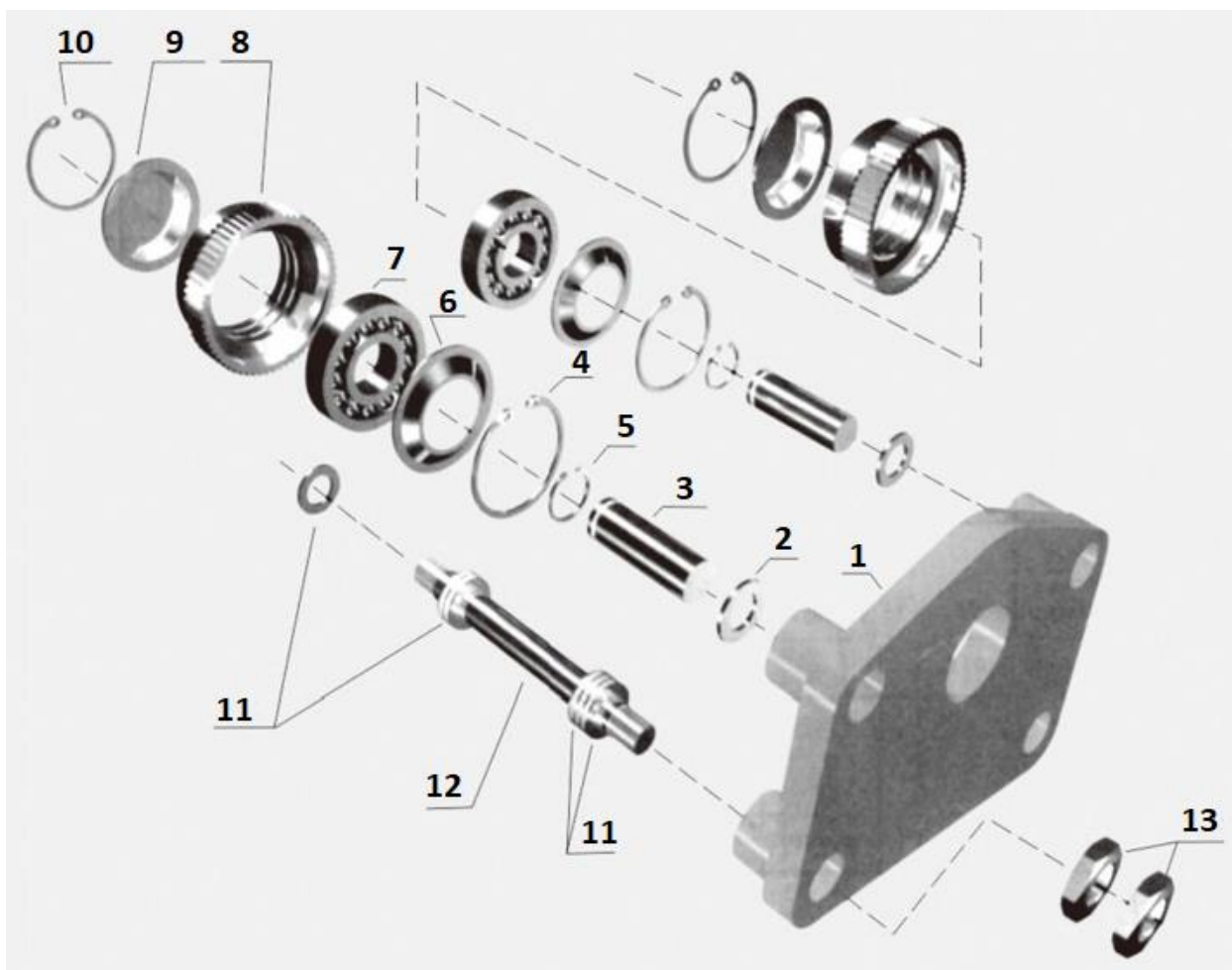
1029734 Тележка к тали электрической TOR CD1 2,0 т (треугольная, холостая) РОССИЯ

119332 Тележка к тали электрической TOR CD1 3,2 т (треугольная, холостая)



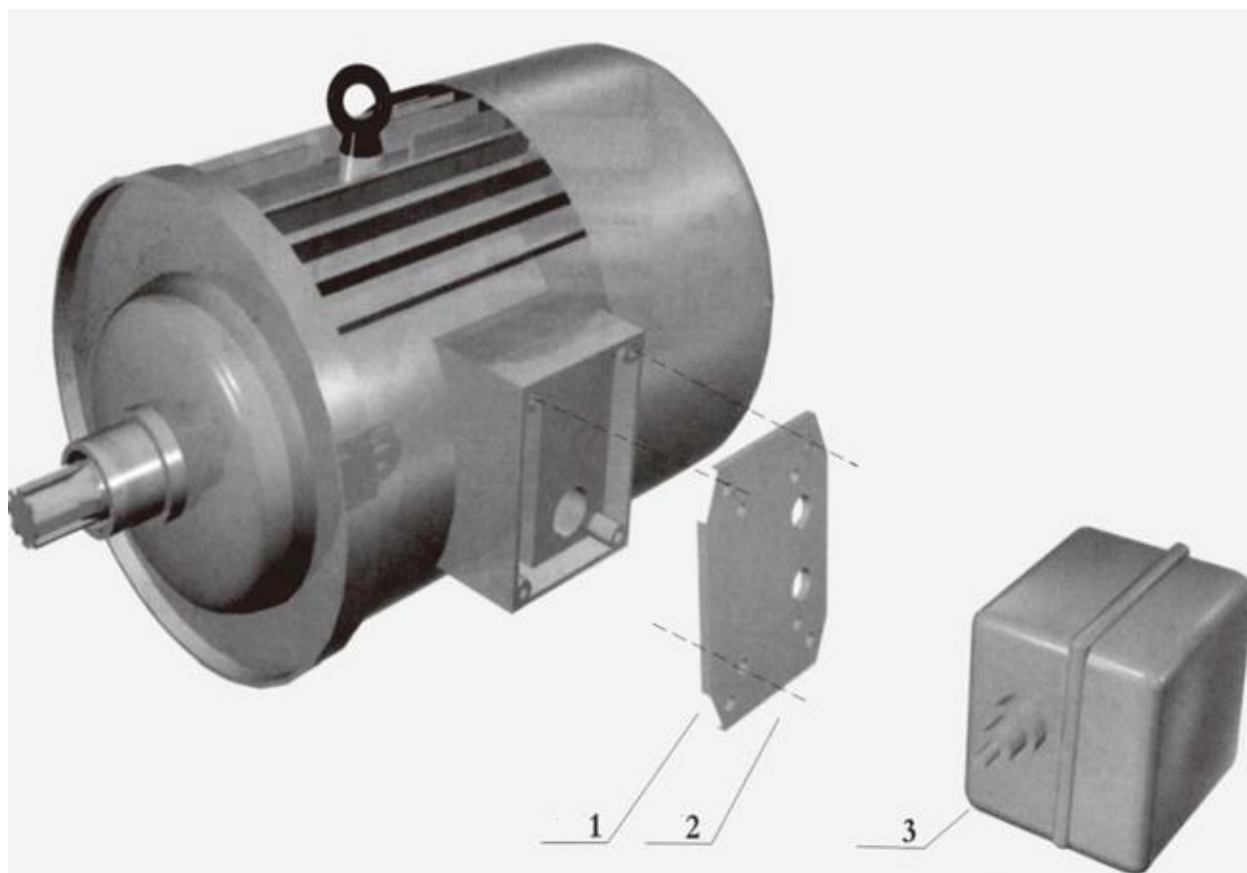
	Наименование	Артикул
1	1 Рама для тележки треугольной холостой CD 2/3,2Т (Idle trolley frame part)	1031556
2	2 Шайба оси ролика для тележки треугольной холостой CD 2/3,2Т (Roller axle washer)	1031557
3	3 Ось ролика для тележки треугольной холостой/приводной CD 2/3,2Т (Roller axle)	1031558
4	4 Стопорное кольцо торцевой заглушки,внутр. для тележки CD 2/3,2Т (Circlip inner end cap 100)	1031559
5	5 Стопорное кольцо оси ролика для тележки треугольной холостой CD 2/3,2Т (Circlip for axle 35)	1031560
6	6 Торцевая заглушка ролика,внутр. для тележки треугольной холостой CD 2/3,2Т (Roller inner end cap)	1031561
7	7 Подшипник ролика для тележки CD 2/3,2Т (Roller bearing indle trolley 407)	1031562
8	8 Ролик тележки приводной для талей CD 2Т (Roller drive trolley)	1026161
9	9 Торцевая заглушка ролика,внешн. для тележки треугольной холостой CD 2/3,2Т (Roller outer end cap)	1031563
10	10 Стопорное кольцо торцевой заглушки,внешн для тележки CD 2/3,2Т (Circlip end cap 100)	1031564
11	11 Шайба шпильки соед. для тележки треугольной холостой CD 2/3,2Т (Connecting shaft washer)	1031565
12	12 Шпилька соединительная для тележки треугольной холостой CD 2/3,2Т (Connecting shaft idle trolley)	1031566
13	13 Шпилька резьбовая для тележки треугольной холостой CD 2/3,2Т (Threaded stud for trolley)	1031567
14	14 Гайка крепежная,шпильки резьбовой для тележки CD 2/3,2Т (Stud nut BM30x1.5)	1031568
15	15 Проставка для тележки треугольной холостой CD 2/3,2Т (Space jacket tube)	1031569

## Тележка приводная в сборе для электрических талей CD 2,0Т



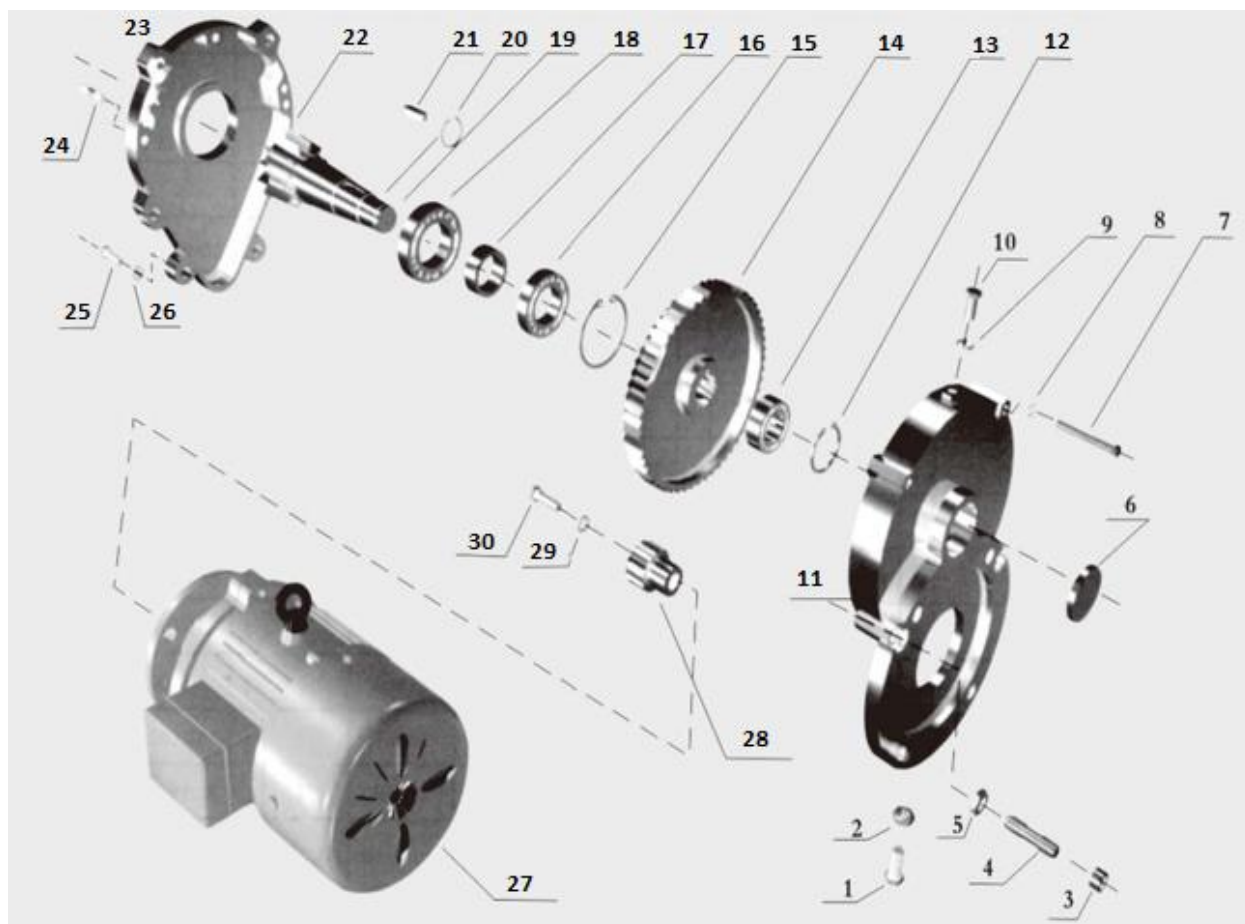
	Наименование	Артикул
1	1 Рама тележки приводной для талей CD 2Т (Drive trolley frame part)	1026157
2	2 Шайба оси ролика тележки приводной для талей CD 2Т (Roller axle washer)	1026158
3	3 Ось ролика тележки треугольной холостой для талей электрических CD 2Т (Roller axle)	1026144
4	4 Стопорное кольцо торцевой заглушки,внутр. для талей CD 2Т (Circlip inner end cap)	1026159
5	5 Стопорное кольцо оси ролика тележки приводной для талей CD 2Т (Circlip for axle 35)	1026160
6	6 Торцевая заглушка ролика,внутр. для талей CD 2Т (Roller inner end cap)	1026147
7	7 Подшипник ролика тележки треугольной холостой для талей CD 2Т (Roller bearing indle trolley 407)	1026148
8	8 Ролик тележки приводной для талей CD 2Т (Roller drive trolley)	1026161
9	9 Торцевая заглушка ролика,внешн. для талей CD 2Т (Roller outer end cap)	1026150
10	10 Стопорное кольцо торцевой заглушки,внешн. для талей CD 2Т (Circlip end cap 100)	1026151
11	11 Шайба шпильки соедин.тележки треугольной холостой для талей CD 2Т (Connecting shaft washer)	1026152
12	12 Шпилька соедин.тележки треугольной холостой для талей CD 2Т (Connecting shaft idle trolley)	1026153
13	14 Гайка крепежная,шпильки резьбовой тележк.треуг.холост. для талей CD 2Т (Stud nut BM30x1.5)	1026155

## Концевик для электрических талей CD 2,0Т



№	Наименование	Артикул
1	1 Монтажная пластина концевого выключателя для тали CD (Mount plate)	1031303
2	2 Винт крепления монтажной пластины для тали CD (Mount plate Screw M6x10)	1031304
3	3 Концевой выключатель для талей электрических CD 2,0 т	1000350

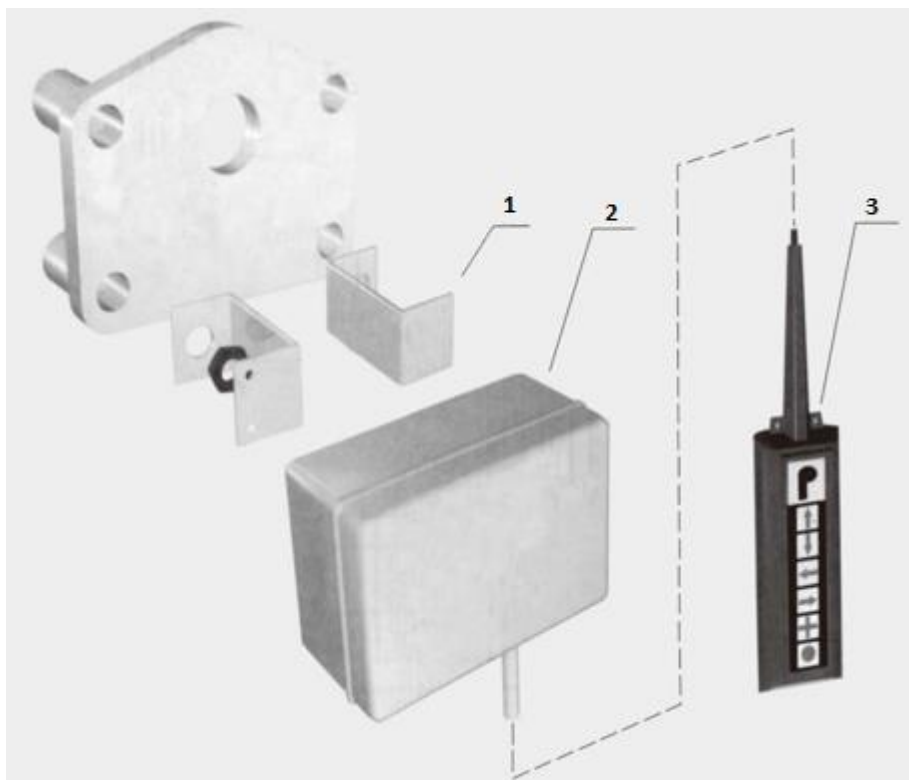
## Редуктор тележки приводной для электрических талей CD 2,0Т



	Наименование	Артикул
1	1 Пробка сливная редуктора для тележки приводной CD 2/3,2Т (Drive trolley oil plug M8x1)	1031580
2	2 Прокладка пробки сливной для тележки приводной CD 2/3,2Т (Drive trolley oil plug seal 15x8)	1031581
3	3 Гайка резьбовой шпильки для тележки приводной CD 2/3,2Т (Threaded rod nut)	1031582
4	4 Резьбовая шпилька,крепления мотора для тележки приводной CD 2/3,2Т (Threaded rod M8x18)	1031583
5	5 Шайба резьбовой шпильки для тележки приводной CD 2/3,2Т (Washer 8)	1031584
6	6 Заглушка крышки редуктора,задн. для тележки приводной CD 2/3,2Т (End cover)	1031585
7	7 Винт стяжной для тележки приводной CD 2/3,2Т (Screw M8x50)	1031586
8	8 Шайба винта стяжного для тележки приводной CD 2/3,2Т (Washer 8)	1031587
9	9 Прокладка пробки заливной для тележки приводной CD 2/3,2Т (Drive trolley oil plug seal 15x8)	1031588
10	10 Пробка заливная для тележки приводной CD 2/3,2Т (Drive trolley oil plug M8x1)	1031589
11	11 Крышка редуктора,задняя для тележки приводной CD 2/3,2Т (Reducer back cover)	1031590
12	12 Стопорное кольцо малого подшипника для тележки приводной CD 2/3,2Т (Circlip)	1031591
13	13 Малый подшипник оси ведомой для тележки приводной CD 2/3,2Т (Axis gear small bearing 203)	1031592
14	14 Шестерня ведущая для тележки приводной CD 2/3,2Т (Drive trolley main gear)	1031593
15	15 Стопорное кольцо подшипника оси ведомой для тележки приводной CD 2/3,2Т (Circlip 55)	1031594
16	16 Подшипник оси ведомой для тележки приводной CD 2/3,2Т (Axis gear bearing 50106)	1031595
17	17 Втулка скольжения оси ведомой для тележки приводной CD 2/3,2Т (Sliding bush)	1031596
18	18 Сальник оси ведомой для тележки приводной CD 2/3,2Т (Seal ring)	1031597
19	19 Ось ведомая,приводная для тележки приводной CD 2/3,2Т (Driven axis-gear)	1031598
20	20 Стопорное кольцо оси ведомой для тележки приводной CD 2/3,2Т (Circlip for shaft 17)	1031599

	Наименование	Артикул
21	21 Шпонка оси ведомой для тележки приводной CD 2/3,2Т (Flat key A6x16)	1031600
22	22 Подушка для тележки приводной CD 2/3,2Т (Pad)	1031601
23	23 Крышка редуктора, передняя для тележки приводной CD 2/3,2Т (Reducer front cover)	1031602
24	24 Палец соединительный для тележки приводной CD 2/3,2Т (Pin 8x45)	1031603
25	25 Винт стяжной для тележки приводной CD 2/3,2Т (Screw)	1031604
26	26 Шайба винта стяжного для тележки приводной CD 2/3,2Т (Washer)	1031605
27	Двигатель передвижения для талей электрических CD1/MD1 2-3,2 т ZDY1 12-4 (0,4 кВт)	11937
28	28 Соединительная муфта вала эл.мотора для тележки приводной CD 2/3,2Т (Clutch Drive trolley)	1031606
29	29 Гровер винта крепления муфты для тележки приводной CD 2/3,2Т (Spring washer 15)	1031607
30	30 Винт крепления муфты для тележки приводной CD 2/3,2Т (Screw)	1031608

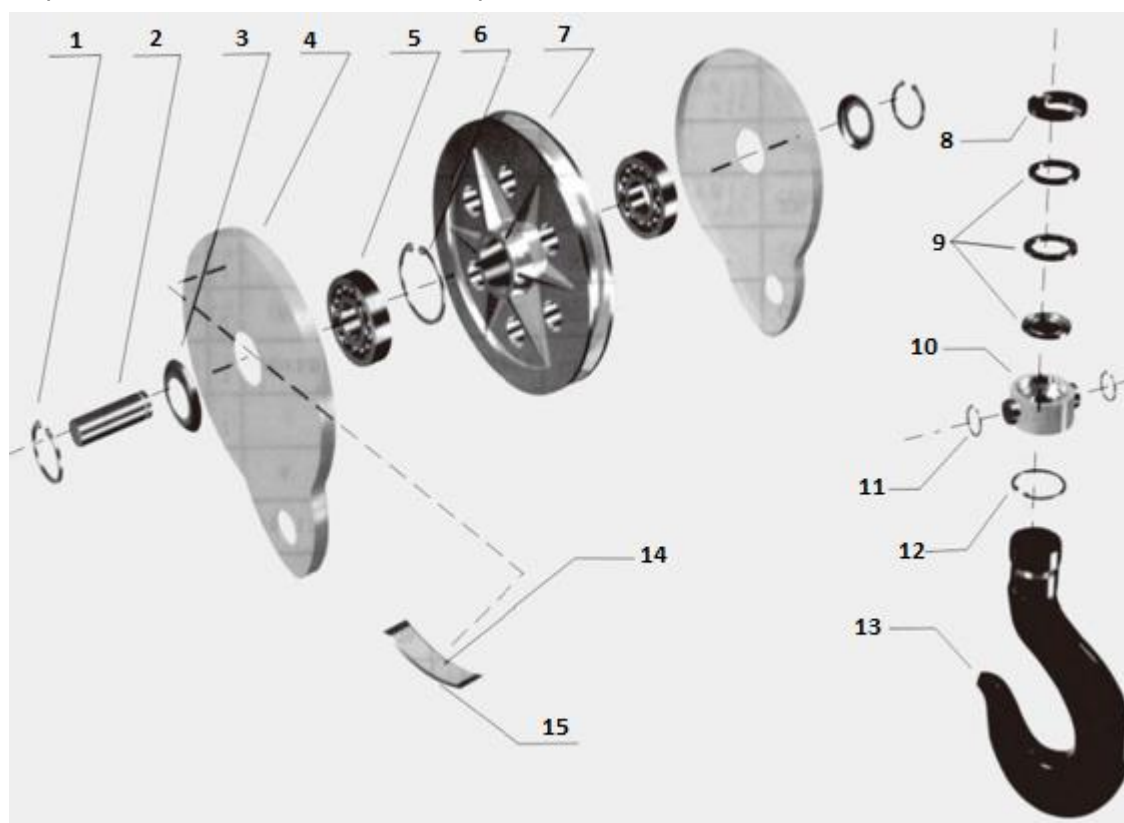
### Блок управления для электрических талей CD 2,0Т



№	Наименование	Артикул
1	Крепление щита управления для тали электрической CD 2Т	1022070
2	Блок управления для тали электрической CD 3,2 т	1008990
2	Блок управления к тали электрической CD 3,2 т 6 м	119314
2	Блок управления для тали электрической CD 3,2 т 12 м	1001394
3	Пульт управления для талей CD (6 кнопок, пылевлагозащищенный)	1190516

## Крюковая подвеска для электрических талей CD 2,0Т

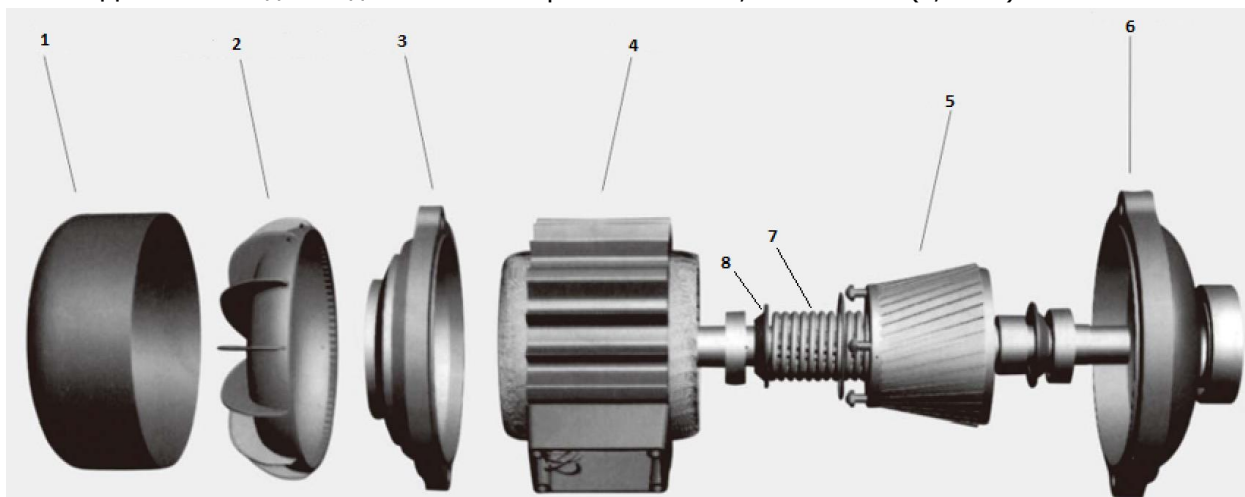
11925 Крюковая подвеска для талей электрических CD1 2,0 т



	Наименование	Артикул
1	1 Стопорное кольцо оси крюковой подвески для талей электрических CD 2Т (Retainer ring for shaft 35)	1026212
2	2 Ось крюковой подвески для талей электрических CD 2Т (Hook axle)	1026213
3	3 Торцевая прокладка оси для талей электрических CD 2Т (Hook axle washer)	1026214
4	4 Корпус крюковой подвески для талей электрических CD 2Т (Hook block body)	1026215
5	5 Подшипник ролика троса для талей электрических CD 2Т (Rope roller bearing 307)	1026216
6	6 Стопорное кольцо подшипника ролика троса для талей электрических CD 2Т (Circlip for hole 80)	1026217
7	7 Ролик троса для талей электрических CD 2Т (Rope roller)	1026218
8	8 Шайба верхняя поворотн. площадки для талей электрических CD 2Т (Hook swivel upper washer)	1026219
9	9 Подшипн. обойма поворотн. площадки для талей электрических CD 2Т (Hook swivel bearing cage 8206)	1026220
10	10 Поворотная площадка крюка для талей электрических CD 2Т (Hook swivel platform)	1026221
11	11 Шайба оси горизонт. наклона для талей электрических CD 2Т (Horizontal tilt axis washer 25)	1026222
12	12 Стопорное кольцо крепления крюка для талей электрических CD 2Т (Hook retaining ring 30)	1026223
13	13 Крюк для талей электрических CD 2Т (Hook)	1026224
14	14 Шильдик для талей электрических CD 2Т (Hook nameplate)	1026225
15	15 Винт 3x5 крепления шильдика для талей электрических CD 2Т (Hook Nameplate screw 3x5)	1026226

## Мотор подъема для электрических талей CD 2,0Т

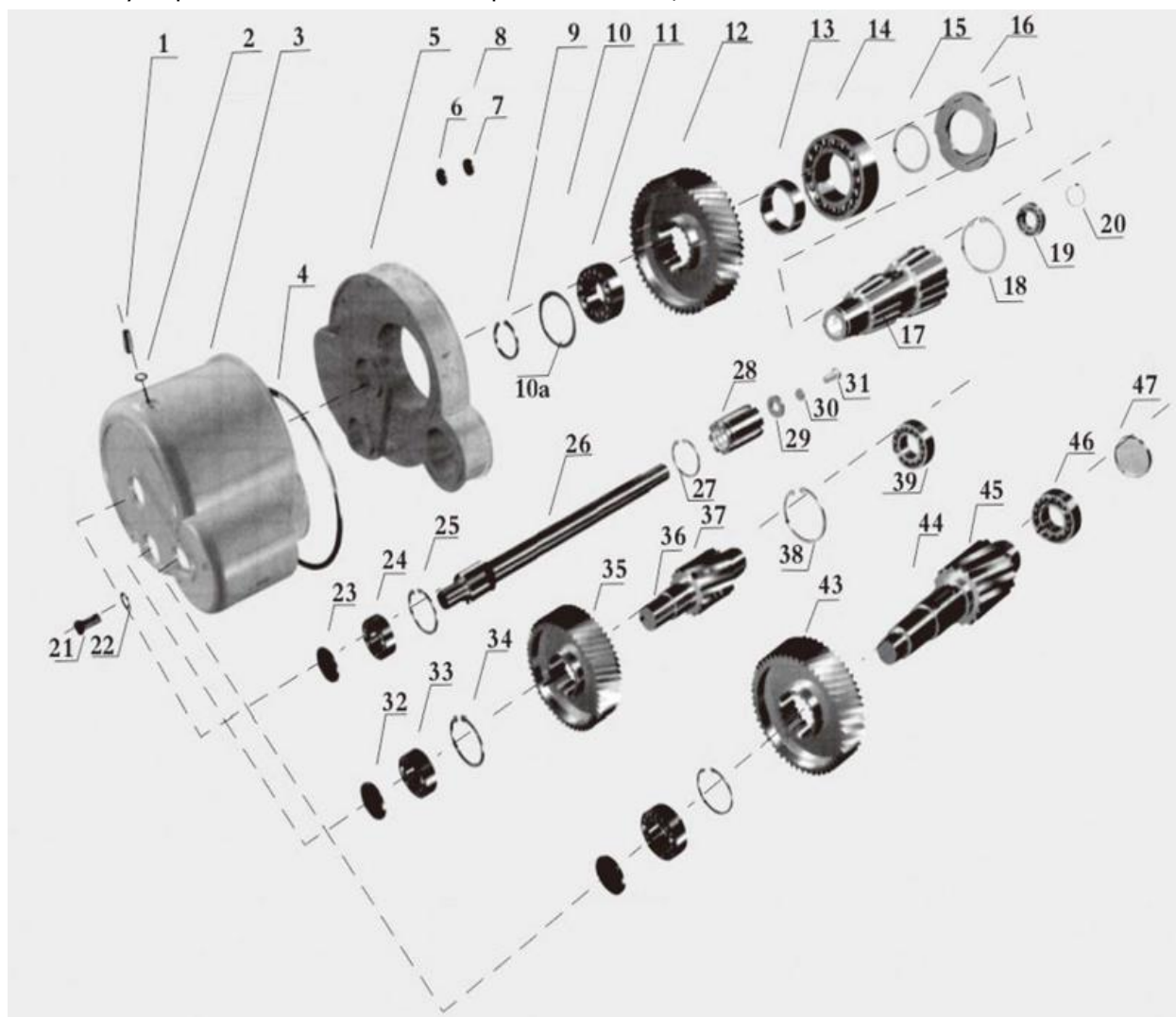
119221 Двигатель подъема для талей электрических CD1 2,0 т ZD1 31-4 (3,0 кВт)



	Наименование	Артикул
1	1 Посадочное крыльчатки для талей электрических CD 2Т (Fan housing)	1026227
3	3 Задний кожух мотора для талей электрических CD 2Т (Rear cover)	1026228
6	6 Передний кожух мотора для талей электрических CD 2Т (Front cover)	1026229

## Редуктор подъема для электрических талей CD 2,0Т

11922 Редуктор подъема для талей электрических CD1 2,0 т



	Наименование	Артикул
1	1 Пробка масляная для талей электрических CD 2Т (Porous plug M16x1.5)	1026230
2	2 Прокладка 25x16 масляной пробки для талей электрических CD 2Т (Oil ring 25x16)	1026231
3	1 Верхняя крышка редуктора для тали CD 2,0 (Gear box cover)	1000356
4	4 Прокладка корпуса редуктора для талей электрических CD 2Т (Seal ring ф4.5x912)	1026232
5	5 Передний щит (фланец) редуктора для талей электрических CD 2Т (Box Frame)	1010669
6	6 Прокладка 15x8 винта стяжного для талей электрических CD 2Т (Oil ring 15x8)	1026233
7	7 Шайба 8 стяжного винта для талей электрических CD 2Т (Washer 8)	1026234
8	8 Винт М8х50 стяжной для талей электрических CD 2Т (Socket cap screw M8x50)	1026235
9	9 Стопор для талей электрических CD 2Т (Key 8gx20)	1026236
10	10 Стопорное кольцо игольчат.подшипника для талей электрических CD 2Т (Retainer ring for shaft)	1026237
11	11 Игольчатый подшипник первичн.вала для талей электрических CD 2Т (Needle bearing 408410 6)	1026238
12	12 Шестерня первичн.вала для талей электрических CD 2Т (Gear)	1026239
13	13 Проставка шестерни первичн.вала для талей электрических CD 2Т (Space jacket)	1026240



	Наименование	Артикул
14	14 Подшипник шпинделя для талей электрических CD 2Т (Bearing 212)	1026241
15	15 Прокладка 70x5 проставки для талей электрических CD 2Т (O-oil ring 70x5)	1026242
16	16 Маслоудерживающий сальник для талей электрических CD 2Т (Oil retainer ring)	1026243
18	18 Стопорное кольцо шпинделя для талей электрических CD 2Т (Retainer ring for shaft 72)	1026244
19	19 Подшипн.шпинделя для талей электрических CD 2Т (Bearing 160505)	1026245
20	20 Стопорное кольцо подш.шпинделя для талей электрических CD 2Т (Aperture retainer ring 52)	1026246
23	23 Крышка подш.первичн.вала для талей электрических CD 2Т (Bearing cover)	1026247
24	24 Подшипник первичного вала для талей электрических CD 2Т (Bearing 50303)	1026248
25	25 Стопорн.кольцо подшипника первичн.вала для талей электрических CD 2Т (Retainer ring for shaft 47)	1026249
32	32 Крышка подш.50305 для талей электрических CD 2Т (Bearing cover)	1026250
33	33 Подшипник вала для талей электрических CD 2Т (Bearing 5030)	1026251
34	34 Стопорное кольцо вала для талей электрических CD 2Т (Retainer ring for shaft 62)	1026252
35	35 Шестерня вторичного вала редуктора для талей электрических CD 2Т (Gear)	1026253
37	37 Шпонка промеж.вала редуктора для талей электрических CD 2Т (Key A8x25)	1026254
44	44 Шпонка вторичного вала редуктора для талей электрических CD 2Т (Key A12x35)	1026255
46	46 Подшипник вторичного вала редуктора для талей электрических CD 2Т (Bearing 42307)	1026256
47	47 Крышка подшипника вторичн.вала для талей электрических CD 2Т (Bearing cover)	1026257